

**589134 (MCBBAH0AO)**Bagnomaria elettrico top,
GN 2/1, con rubinetto
posteriore - 1 lato operatore

Caratteristiche e benefici

- Livello massimo di riempimento indicato sul lato della vasca
- Protezione: un sensore di temperatura spegne l'alimentazione in caso di surriscaldamento.
- Vasca con angoli arrotondati facile da pulire.
- Il sistema di giunzione tra le apparecchiature senza saldatura THERMODUL permette la rimozione delle unità in caso di sostituzione o di servizio.
- Manopole in metallo con impugnatura in silicone incastonato per un più facile utilizzo e pulizia. Il loro particolare disegno previene l'infiltrazione di liquidi all'interno dell'apparecchiatura.
- Piano di lavoro con cocchiatoio perimetrale alla vasca per evitare fuoriuscite di liquido.
- Temperatura dell'acqua controllata da un sensore elettronico impostabile come temperatura o potenza.
- Triplice sistema di sicurezza a protezione contro eventuali sovratemperature, resettabili manualmente senza l'uso di attrezzi.
- Display digitale di grandi dimensioni in vetro temperato per resistere al calore e agli agenti chimici. Il display mostra lo stato di lavoro on/off della macchina e delle resistenze, la temperatura di lavoro e quella impostata.

Costruzione

- Top in acciaio inox AISI 304 di 2 mm di spessore.
- Unità costruita secondo le norme DIN 18860_2 con piano di lavoro da 20 mm e zoccolo da 70 mm.
- Tutte le superfici sono costruite evitando il più possibile zone di accumulo dello sporco per facilitare le operazioni di pulizia.
- Telaio interno in robusto acciaio inox AISI 304.
- Protezione all'acqua IPX5.
- Vasca in acciaio inox AISI 316L saldata nella parte superiore all'apparecchiatura.
- Unità costruita secondo la norma DIN 18860_2 con pannello antigocciolamento di 20 mm di spessore.

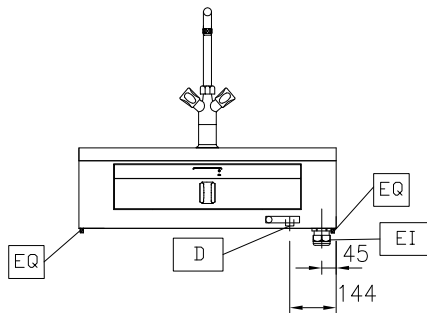
Sostenibilità

- Funzione standby per il risparmio energetico e recupero veloce della temperatura impostata.

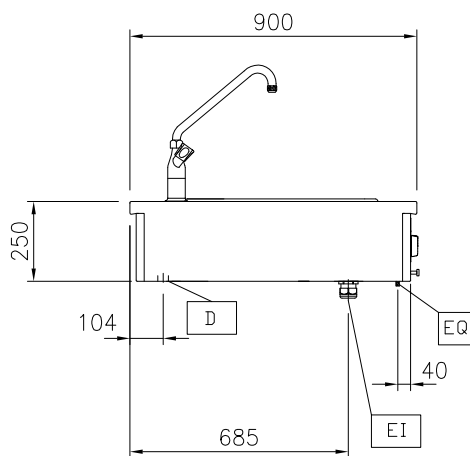


Approvazione: _____

Fronte

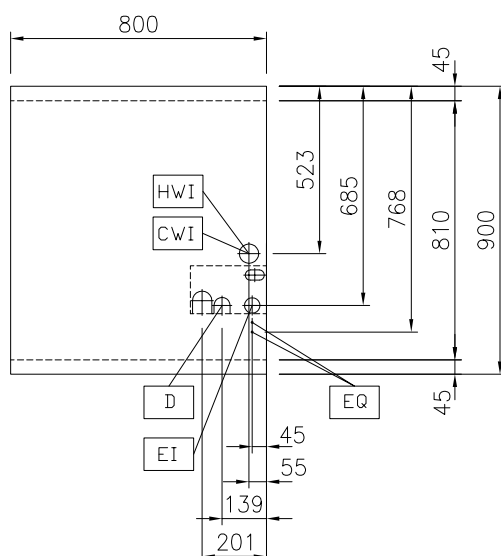


Lato



D = Scarico acqua
 EI = Connessione elettrica
 EQ = Vite Equipotenziale
 WI = Ingresso acqua

Alto



Elettrico

Tensione di alimentazione: 400 V/3N ph/50/60 Hz
 Watt totali: 3 kW

Informazioni chiave

Numero vasche: 1
 Dimensioni utili vasca (larghezza): 630 mm
 Dimensioni utili vasca (altezza): 170 mm
 Dimensioni utili vasca (profondità): 510 mm
 Capacità vasca: 10 lt MIN; 65 lt MAX
 Controllo termostatico: 30 °C MIN; 90 °C MAX
 Dimensioni esterne, larghezza: 800 mm
 Dimensioni esterne, profondità: 900 mm
 Dimensioni esterne, altezza: 250 mm
 Peso netto: 35 kg

Sostenibilità

Consumo di corrente: 7.5 Amps

Accessori opzionali

- Piano porzionatore da 800 mm PNC 912526
- Piano porzionatore da 800 mm PNC 912556
- Piano di lavoro ribaltabile 300x900mm PNC 912581
- Piano di lavoro ribaltabile 400x900mm PNC 912582
- Piano di lavoro laterale fisso 200x900mm PNC 912589
- Piano di lavoro laterale fisso 300x900mm PNC 912590
- Piano di lavoro laterale fisso 400x900mm PNC 912591
- Kit profilo di chiusura blocco, a filo, lato sinistro, 900 mm PNC 913111
- Kit profilo di chiusura blocco, a filo, lato destro 900 mm PNC 913112
- Coperchio per bagnomaria GN 2/1 PNC 913147
- Kit profilo di chiusura blocco (12.5mm), lato sinistro 900 mm PNC 913202
- Kit profilo di chiusura blocco (12.5mm), lato destro 900 mm PNC 913203
- Kit profilo di connessione per installazioni schiena contro schiena unità senza alzatina (ordinare come speciale e specificare la lunghezza del blocco. Il prezzo indicato a listino si riferisce ad una lunghezza di 2000 mm) PNC 913227
- Profilo profondità: 900mm PNC 913232
- Kit ottimizzazione energetico 14A PNC 913244
- Ki profilo di chiusura blocco (12.5 mm), per installazione schiena contro schiena, lato sinistro PNC 913251
- Ki profilo di chiusura blocco (12.5 mm), per installazione schiena contro schiena, lato destro PNC 913252
- Ki profilo di chiusura blocco, a filo, per installazione schiena contro schiena, lato sinistro PNC 913255
- Ki profilo di chiusura blocco, a filo, per installazione schiena contro schiena, lato destro PNC 913256
- - NOT TRANSLATED - PNC 913297
- - NOT TRANSLATED - PNC 913658
- Filtro L= 800 mm PNC 913665
- - NOT TRANSLATED - PNC 913676